



Siłowniki liniowe do 2- i 3-drogowych zaworów grzybkowych DN 15...80

Siłownik ze sterowaniem analogowym 2...10V DC i funkcją bezpieczeństwa (zasilanie AC/DC 24 V)

Przeznaczenie

Zmiana położenia zaworów grzybkowych.

Zasada działania

Sterowanie siłownikiem odbywa się w sposób ciągły, znormalizowanym sygnałem DC 0...10 V. Przy braku zasilania, wrzeczono siłownika NVF.. wsuwa się, a wrzeczono siłownika NVF-E.. wysuwa się.

Cechy charakterystyczne wyrobu

Łatwy montaż na szyjce zaworu przy użyciu strzemiona. Półautomatyczne sprzężenie popychacza zaworu z trzpieniem siłownika. Możliwość obracania siłownika na szyjce zaworu o 360°.

Niezawodność działania

Siłownik jest odporny na zwarcia oraz odwrócenie polaryzacji. Zakres skoku jest dostosowywany automatycznie. Siłownik jest odporny na przeciążenia.

Sterowanie ręczne

Wrzeczono siłownika można przestawiać ręcznie przy użyciu klucza sześciokątnego 5 mm. Gdy klucz jest obracany w prawo, wrzeczono siłownika wysuwa się z obudowy siłownika. Wraz z otwarciem zaworu rośnie przepływ wody. Wrzeczono siłownika pozostanie w pozycji ustawionej ręcznie, aż do włączenia zasilania. Wówczas wrzeczono przyjmuje położenie końcowe zgodnie z sygnałem z regulatora.

Wskaźnik działania

Położenie zaworu jest pokazywane na konsoli przez wskaźnik mechaniczny, przy czym wskazanie maksymalnego skoku jest ustawiane automatycznie. Pod pokrywą obudowy znajduje się dwukolorowy wskaźnik stanu siłownika (dioda LED).

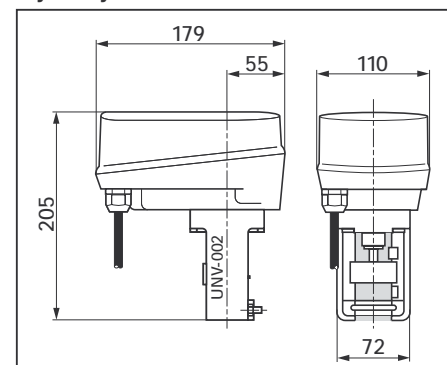
Wskazówka dotycząca bezpieczeństwa

Użytkownik nie może ani wymieniać, ani naprawiać żadnych elementów siłownika.

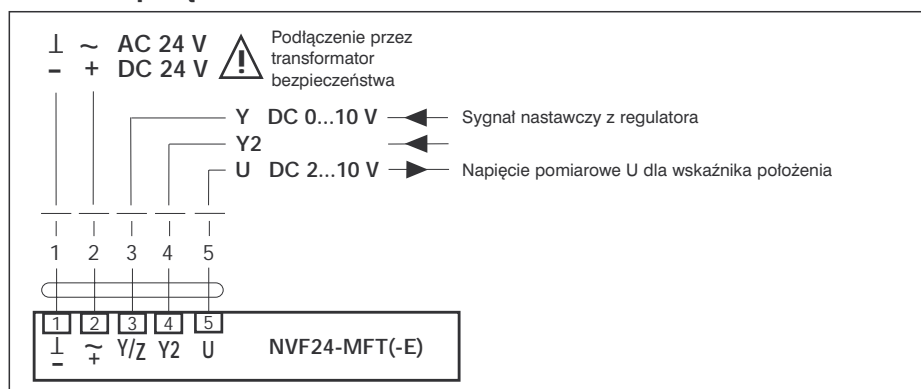
Wskazówka

Gdy zawór i siłownik są zamawiane razem, konsola UNV-002 jest objęta zakresem dostawy.

Wymiary razem z konsolą UNV-002



Schemat połączeń



Dane techniczne	NVF24-MFT	NVF24-MFT-E
Funkcja bezpieczeństwa	wsuwanie	wysuwanie
Napięcie znamionowe	AC 24 V 50/60 Hz, 24 V _{DC}	
Zakres roboczy	AC 19,2...28,8 V, DC 21,6...28,8 V	
Moc znamionowa	10 VA	
Pobór mocy	5,5 W	
Przyłącze	Kabel 1 m, 5 x 0,75 mm ²	
Sterowanie	DC 0...10 V @ 100 kΩ	
Zakres pracy	DC 2...10 V dla 0...100 % skoku	
Sygnał sprzężenia zwrotnego	DC 2...10 V (0,5 mA)	
Błąd synchronizacji	±5 %	
Skok nominalny	20 mm	
Wywierana siła	800 N	
Sterowanie ręczne	gniazdo 6-kątne, powrót samoczynny	
Czas ruchu	150 s	
Czas ruchu – funkcja bezpieczeństwa	< 1,5 s/mm	
Poziom natężenia dźwięku	maks. 35 dB (A) względnie 50 dB (A) przy zadziałaniu funkcji bezpieczeństwa (sprężyny powrotnej)	
Wskaźnik położenia	mechaniczny, skok 10...20 mm	
Klasa ochronności	III (napięcie bezpieczne)	
Kategoria ochronna obudowy	IP54	
Zakres temperatur otoczenia	0°... + 50° C	
Zakres temperatur składowania	-40°... +80° C	
Dopuszczalna wilgotność otoczeni	wg EN 60730-1	
Kompatybilność elektromagnetyczna	CE zgodnie z 89/336/EEC	
Oprogramowanie – klasa A	wg EN 60730-1	
Zasada działania	Typ 1 wg EN 60730-1	
Konserwacja	bezobsługowe	
Masa	1,8 kg z konsolą UNV-002 (bez zaworu)	